

RMC-185



仕様書

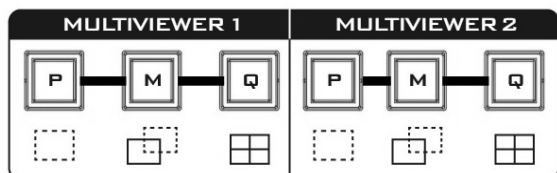
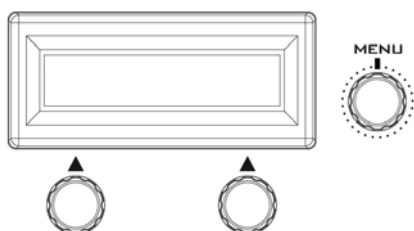
www.datavideo.jp

■概要

RMC-185 は、KMU-100 4K マルチカメラプロセッサを制御するために特別に設計された専用コントローラーです。RMC-185 は RS-422 インターフェースを介して KMU-100 と接続します。

RMC-185 は、KMU-100 の主な機能にハードキーで素早くアクセスでき、KMU-100 を簡単に制御できます。また、ジョイスティックを使用して、選択したフレームウィンドウをリアルタイムに移動することもできます。

■操作パネル部



LCD ディスプレイ

RMC-185 のステータスまたはセットアップメニューのオプションが LCD パネルに表示されます。

Menu コントロールダイヤル

RMC-185 の設定メニューは、ダイヤルを使用して入力および閲覧することができます。選択したメニューオプションを参照するには、特定の項目を選択してからダイヤルをまわします。

マルチビューワモードセレクト

各マルチビューワの表示モードを切り替えます。

P プレビュー

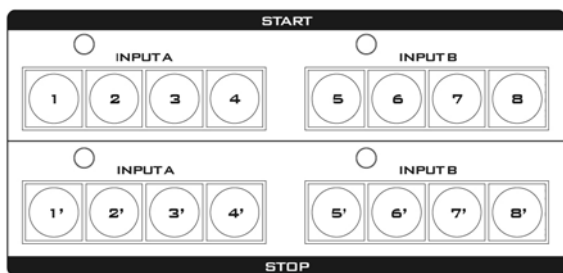
全てのフレームウィンドウの現在位置を表示します。

M モーション

選択したフレームウィンドウのアニメーションを表示します（開始点から終了点までアニメーションを再生します）。

Q クワッドビュー

4 系統の出力をマルチビューワ表示します。

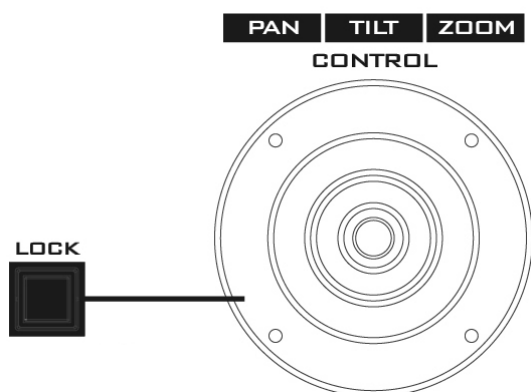


フレームウィンドウセレクトボタン（上段列）

ボタン(1-8)を押すと、アクティブなフレームウィンドウを選択できます。選択されたフレームウィンドウのボタンをもう一度押すとアニメーション開始位置と終了位置を切り替えることができます。現在選択されているフレームウィンドウのボタン LED が点灯します。

アニメーションオペレートボタン（下段列）

ボタンを押すと、設定されたアニメーションが始まります。再度ボタンを押すとアニメーションを一時停止します。ボタンを約 2 秒間長押しするとアニメーションが終了し、アニメーション開始点に戻ります。アニメーションの進行中はボタン LED が点滅します。アニメーションの一時停止中はボタン LED が点灯します。



ジョイスティックコントロール

注意 : ジョイスティックを使用して選択したフレームウィンドウを PAN、TILT または ZOOM する前に、LOCK ボタンが有効になっていないことを確認してください。

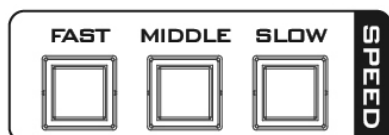
PAN - ジョイスティックを左または右に動かして、選択したフレームを左から右にパンするか、またはその逆に移動します。

TILT - ジョイスティックを上下に動かして、選択したフレームを上下に傾けます

ZOOM - ジョイスティックを時計回り(右)または反時計回り(左)に回して、選択したフレームを拡大または縮小します。

LOCK ボタン（赤点灯でロック状態）

ボタンを押すと、ジョイスティックはロック状態になります。機能ステータスを再開するには、ボタンをもう 1 回押してジョイスティックのロックを解除します。



スピード（フレームコントロール）

ジョイスティックによるフレームコントロールのスピードを設定出来ます

FAST : 速い
MIDLE : 中間速度
SLOW : 遅い

STORE



STORE（登録ボタン）

このボタンを押すとボタン LED が点灯し RMC-185 が STORE MODE に入ります。この状態で保存したいプリセットボタンを押すと、選択したプリセットボタンに現在のデバイス設定が保存され STORE MODE が終了します。プリセットを保存せずに STORE MODE を終了するにはもう一度 STORE ボタンを押します。



PRESETS（プリセット）

各プリセットボタンにデバイス設定を保存できます。保存したプリセットを呼び出すには、登録した番号のボタンを押します。プリセットを選択すると、選択されたボタン LED が点灯します。

■背面パネル



FW UPGRADE

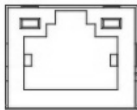


ファームウェアアップデート用 USB コネクタ

USB TYPE-A コネクタ

PC と接続してファームウェアをアップデートするためのコネクタです。

KMU REMOTE



RS-422 コントロールケーブル接続端子

KMU-100 本体と このコントローラーを接続するための端子です。

通信プロトコルは RS-422 です。

RJ-45 - D-Sub 9Pin ケーブルを使用して

RMC-185 を KMU-100 リアパネルの RS-422 ポートに接続してください。

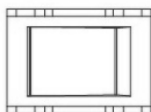


DC 12V 電源入力端子

付属の AC アダプタを接続します。

DC In プラグの外側リングをソケットにねじ止めすることによって固定することができます。

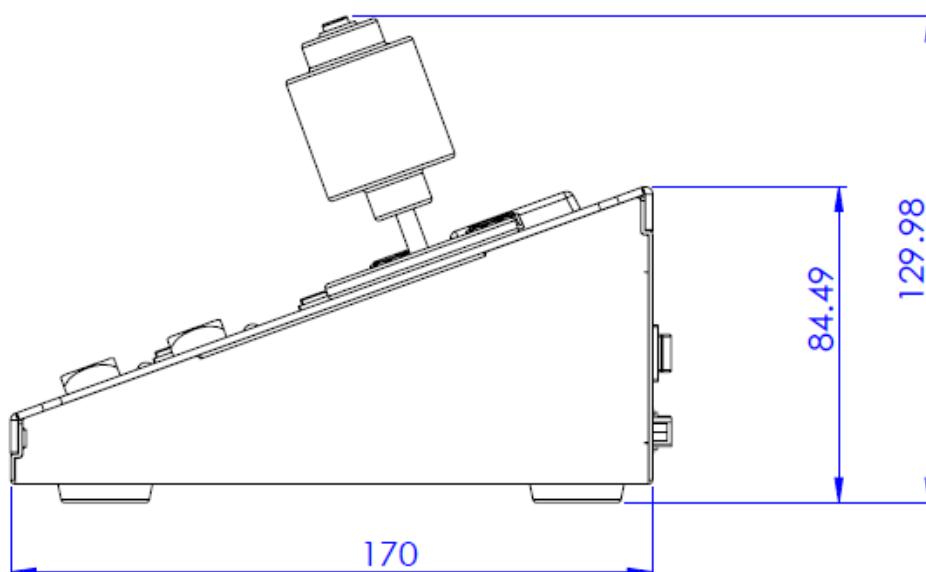
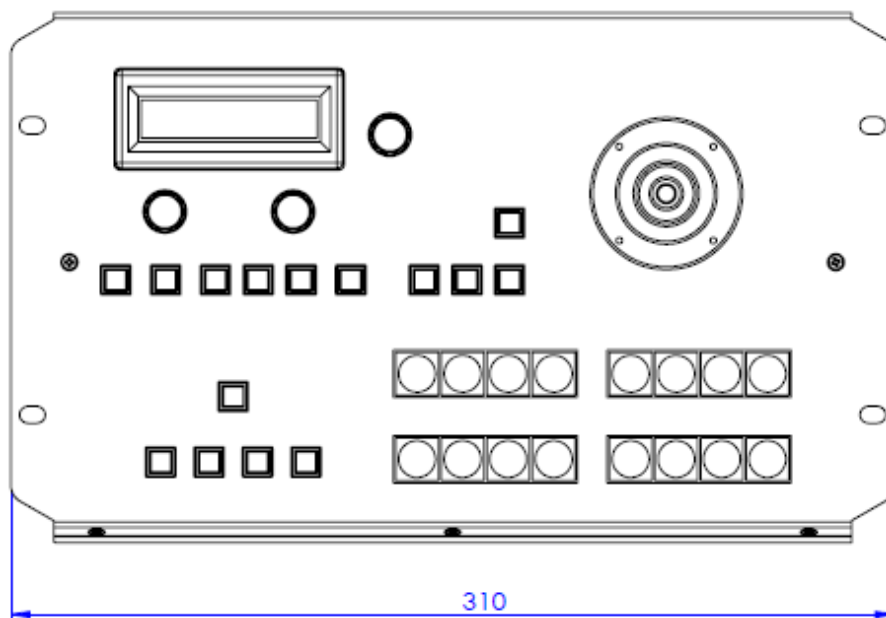
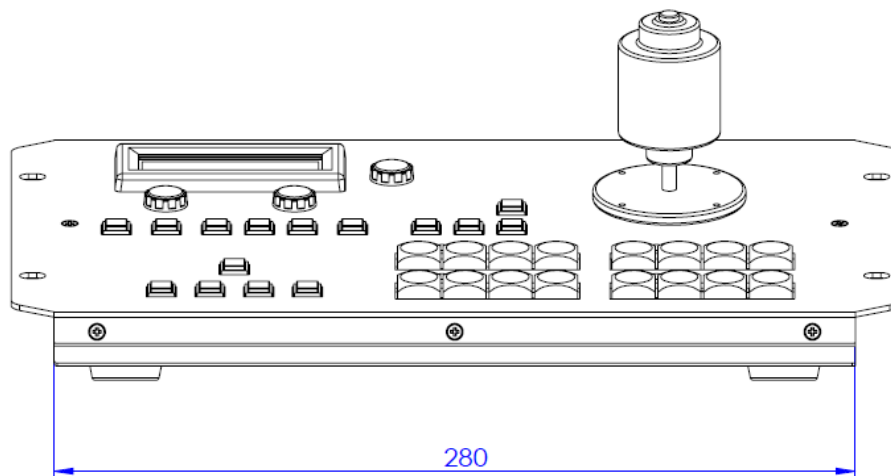
POWER



システムメイン電源スイッチ

電源の ON / OFF を行います。

■外觀寸法



仕 様



型番	RMC-185
インターフェース	RS-422 (RJ 45)
ファームウェア アップデート	USB 端子
動作環境温度	0°C~50°C
動作環境湿度	10%~ 80% (結露なし)
寸法 / 質量	310mm (幅) x 130mm (高さ) x 170mm (奥行) 突起物含まず 約 1.5 Kg (重量)
電源	DC 12V / 3W
付属品	AC/DC 変換アダプタ DC12V 0.5A ×1 D-Sub 9ピン - RJ45 ケーブル (1.5m) ×1 取扱説明書 ×1

※仕様及び外観は改良の為、予告なく変更する場合がありますのでご了承ください。

2017年6月9日